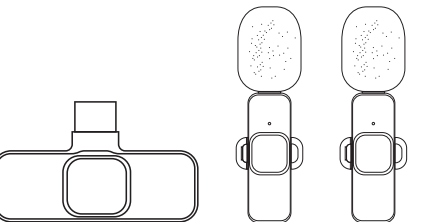


## VLOG 2TC

## Manuale utente



## INTRODUZIONE

Ti ringraziamo per aver acquistato questo straordinario apparecchio progettato e realizzato con cura per offrire la migliore esperienza d'uso.

E' composto da 2 piccoli microfoni e da una ricevente.

Il collegamento tra i microfoni e la ricevente avviene via radio in un raggio d'azione di circa 20mt.

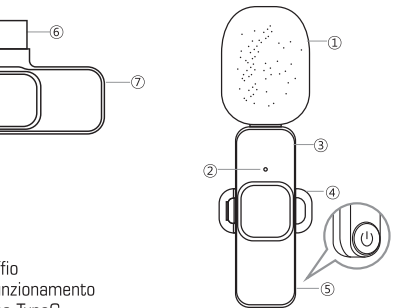
I microfoni potranno essere applicati a magliette, giacche etc tramite la pratica clip di cui sono dotati.

La ricevente dovrà essere inserita nella porta Type-C dello smartphone dal quale prenderà alimentazione e invierà il segnale dei microfoni.

Per quanto semplice e intuitivo, suggeriamo di leggere il manuale in tutte le sue parti per sfruttare al meglio l'apparecchio.

Per attivare la garanzia vi preghiamo di accedere al sito: [www.karmaitaliana.it](http://www.karmaitaliana.it) e di registrare il prodotto appena acquistato nell'area riservata. Verrà tenuta traccia della garanzia e verrete avvisati in caso di presenza aggiornamenti software o rettifiche del manuale d'uso.

## COMANDI E PRESE



- ① Spugna antisoffio
- ② Indicatore di funzionamento
- ③ Porta di ricarica TypeC
- ④ Clip
- ⑤ Tasto di accensione
- ⑥ Connettore Type-C
- ⑦ Connettore USB Type-C per telefono
- ⑧ Led di conferma connessione

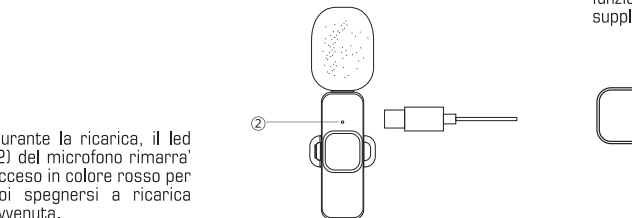
## RICARICA

I microfoni possono essere ricaricati direttamente dal cavo USB TipoC in dotazione che andrà inserito nella porta (3) posta lateralmente.

La ricarica completa avviene in circa 2 ore.

Abbiate cura che i microfoni siano completamente carichi prima di utilizzarli. Una carica ridotta potrebbe influire sulla portata della trasmissione.

Allo scaricarsi della batteria, il led (2) lampeggerà per 10 secondi in rosso e verde per avvisare la necessità di ricaricare.



Durante la ricarica, il led (2) del microfono rimarrà acceso in colore rosso per poi spegnersi a ricarica avvenuta.

## FUNZIONAMENTO

Inserite la ricevente nella porta Type-C del vostro tablet o smartphone quindi accendete uno o due microfoni premendo il tasto (5). Il led verde si illuminerà (2) indicando l'avvenuta accensione. L'audio dei microfoni sarà ora disponibile per tutte le applicazioni del vostro device.

Nel caso di utilizzo con telefoni di marca Oppo, Vivo, Iqoo e Realm potrebbe essere necessario entrare nei settaggi e attivare la funzione "OTG power supply".



Nel caso in cui vogliate ricaricare lo smartphone durante l'uso del radiomicrofono potrete collegare il vostro cavo Type-C alla presa USB passante posta sul lato.

## POSIZIONAMENTO

Per ottenere la massima resa suggeriamo di sfruttare le clip (4) dei microfoni per fissarli a giacche, magliette, camice etc. Rimanete nel raggio d'azione della ricevente (generalmente 10/20mt max).

Terminato l'utilizzo tenete premuto per circa 3 secondi il pulsante (5) dei microfoni per spegnerli. Il led (2) si spegnerà.

Scollegate la ricevente dalla porta Type-C smartphone.

## RIVERBERO E RIDUZIONE RUMORE

Premendo 2 volte in successione il tasto di accensione (5) attiverete o disattiverete l'effetto riverbero utile in particolari situazioni di utilizzo.

All'accensione dei microfoni viene attivata automaticamente la riduzione dei rumori di fondo, che rende le registrazioni più pulite e gradevoli.

## SPECIFICHE TECNICHE

BANDA DI TRASMISSIONE	2,4 GHz
TEMPO DI CONNESSIONE	Circa 1 sec.
AUTONOMIA	6 ore circa
RICEZIONE MICROFONO	360°
RAGGIO OPERATIVO	20mt max
LUNGHEZZA CAVO USB	0,5 mt
COMPATIBILITÀ	Android e iOS (plug & play)
BATTERIE	Li-Ion 3,7V 50 mAh
DIMENSIONI MIC	66 x 27 x 23 mm
PESO MICROFONO	8 gr

Il fabbricante, allo scopo di migliorare i propri prodotti, si riserva il diritto di modificare le caratteristiche siano esse tecniche o estetiche, in qualsiasi momento e senza alcun preavviso.



## Precauzioni ed avvertenze

Leggete con attenzione le istruzioni riportate su questo manuale e conservatelo. Non smontate il dispositivo e non apportate modifiche. Non esponete il prodotto a temperature elevate (oltre i 40°), pioggia o umidità. Trattate il prodotto e i suoi comandi con la dovuta delicatezza, evitando vibrazioni, cadute o colpi. Non tentate di riparare il prodotto per conto vostro, ma rivolgetevi all'assistenza autorizzata. Per la pulizia del prodotto usate esclusivamente un panno asciutto o leggermente umido, evitando solventi o detersivi di qualsiasi genere.

## Conformità, garanzia e assistenza

Il marchio CE indica che il prodotto è conforme ai requisiti essenziali delle direttive europee e relative norme ad esso applicabili. Il prodotto è coperto da garanzia in base alle vigenti normative nazionali ed Europee. Per le condizioni complete di garanzia e per effettuare richieste di assistenza visitate il sito internet [www.karmaitaliana.it](http://www.karmaitaliana.it).



## AVVERTENZE:

Il prodotto è alimentato da batterie ricaricabili al litio. Non rimuovere o aprire. Per evitare rischio di incendi o esplosione non esporre le batterie a fiamme, calore, umidità.



Lo smaltimento del prodotto deve essere effettuato conferendolo ad un apposito centro di raccolta differenziata (Dir. 2012/19/UE).



## DICHIARAZIONE DI CONFORMITA' UE

Il fabbricante, KARMA ITALIANA SRL, dichiara che il tipo di apparecchiatura radiomicrofono VLOG 2TC è conforme alla direttiva 2014/53/UE. Il testo completo della dichiarazione di conformità UE disponibile al seguente indirizzo internet: [www.karmaitaliana.it](http://www.karmaitaliana.it)

Karma Italiana srl



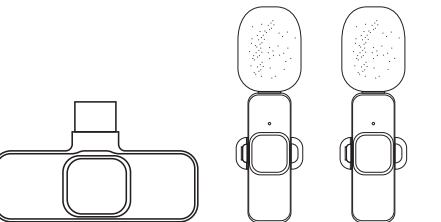
Prodotto da:  
KARMA ITALIANA Srl  
Via Gozzano, 38 bis  
21052 Busto Arsizio (VA) - Italy  
[www.karmaitaliana.it](http://www.karmaitaliana.it)



Ver. 24.1  
Made in China

## VLOG 2TC

## User manual

**INTRODUCTION**

Thank you for purchasing this extraordinary device, that was carefully designed and manufactured to offer the best user experience.

It is composed of 2 small microphones and a receiver

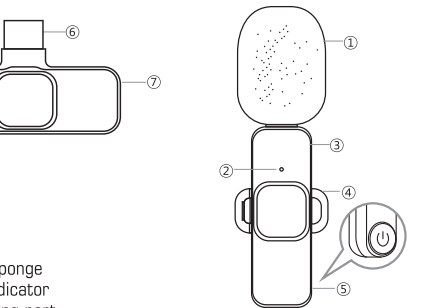
The connection between the microphones and the receiver is wireless with an operating range of 20m.

The microphones can be attached to t-shirts, jackets, etc... thanks to the practical clip they are equipped with.

The receiver needs to be inserted into the Type-C port of the smartphone to be powered and send the microphone signal.

Although this device is simple and intuitive, we suggest reading the the whole manual to take full advantage of it

To activate the warranty, please access the website: [www.karmaitaliana.it](http://www.karmaitaliana.it) and register the product you have just purchased in the private area. The warranty will be tracked and you will be notified in the event of software updates or amendments to the user manual.

**CONTROLS AND SOCKETS**

- ① Windproof sponge
- ② Operation indicator
- ③ TypeC charging port
- ④ Clip
- ⑤ Power button
- ⑥ Type-C connector
- ⑦ USB Type-C connector for mobile phone
- ⑧ Connection indicator led

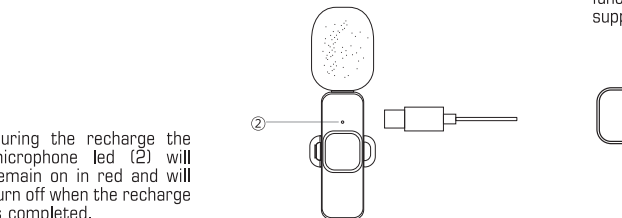
**RECHARGE**

The microphones can be recharged directly by means of the included USB TypeC cable, which is to be plugged into the side port (3).

The time for complete recharge is of around 2 hours.

Take care that the microphones are fully charged before using them. A low charge could affect the transmission range.

When the battery is low, the led (2) will flash for 10 seconds in red and green to indicate the necessity of recharging.

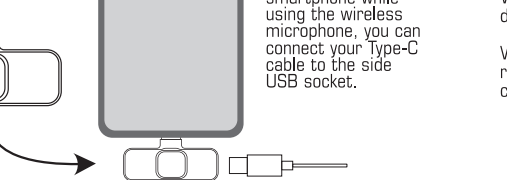


During the recharge the microphone led (2) will remain on in red and will turn off when the recharge is completed.

**OPERATION**

Insert the receiver into the Type-C port of your tablet or smartphone, then turn on one or two microphones by pressing the button (5). The green led will light up (2) indicating that the device has been switched on. The audio of the microphones will be now available for all the applications of your device.

In case of use with Oppo, Vivo, igoo and Realm brand phones it could be necessary to activate the settings and activate the function "OTG power supply".



If you wish to recharge the smartphone while using the wireless microphone, you can connect your Type-C cable to the side USB socket.

**POSITIONING**

To obtain the best performance we suggest to use the microphone clips (4) to apply them to jackets, t-shirts, shirts etc. Remain within the operating range of the receiver (usually 10/20 m max).

Once you have finished using the microphones, press and hold the button (5) for around 3 seconds to switch them off. The LED (2) will turn off.

Disconnect the receiver from the Type-C port of your smartphone.

**REVERB AND NOISE REDUCTION**

With two short presses of the power button (5) you can enable or disable the reverb effect, useful in some particular conditions of use.

When the microphones are switched on, the background noise reduction is automatically activated. This makes the recordings cleaner and of better quality.

**TECHNICAL SPECIFICATIONS**

TRANSMISSION BAND	2,4 GHz
CONNECTION TIME	Around 1 sec.
AUTONOMY	Around 6 hours
MICROPHONE RECEPTION	360°
OPERATING RANGE	Max 20m
USB CABLE LENGTH	0,5 m
COMPATIBILITY	Android and iOS (plug & play)
BATTERY	Li-ion 3,7V 50 mAh
MIC DIMENSIONS	66 x 27 x 23 mm
MICROPHONE WEIGHT	8 gr

The manufacturer, in order to improve its products, reserves the right to modify their characteristics whether technical or aesthetic, at any time and without notice.

**Cautions and warnings**

Read carefully the instructions contained in this manual and keep it for future reference. Do not open or take apart the device and don't make changes to it. Don't expose the product to high temperatures (above 40°), rain or humidity. Use the product and its controls with due accuracy, avoiding falls, vibrations or impacts. Never try to repair it by yourself, but contact the authorized technical service center. To clean the product, use only a dry or slightly damp cloth, avoiding solvents or detergents of any kind.

**Compliance, warranty and service**

The CE brand indicates that the product complies with the essential requirements of the applicable European directives and related standards. The fixture is covered by warranty according to the current national and European regulations. For complete warranty conditions and for technical service requests visit the website [www.karmaitaliana.it](http://www.karmaitaliana.it).

**WARNING:**

The product is powered by rechargeable lithium batteries. Do not remove or open. To avoid the risk of fire or explosion, do not expose the batteries to flames, heat and humidity

The disposal of the product must be carried out by conferring it to a special separate collection center (Dir. 2012/19 / EU).

**EU COMPLIANCE DECLARATION**

The manufacturer, KARMA ITALIANA SRL, declares that the wireless microphone VLOG 2TC complies with Directive 2014/53/EU. The full text of the EU declaration of conformity is available at the following internet address: [www.karmaitaliana.it](http://www.karmaitaliana.it)

Karma Italiana srl



Produced by:  
**KARMA ITALIANA Srl**  
Via Gozzano, 38 bis  
21052 Busto Arsizio (VA) - Italy  
[www.karmaitaliana.it](http://www.karmaitaliana.it)

