

BX 7615PRO

Diffusore professionale
Professional speaker

MANUALE DI ISTRUZIONI
Instruction Manual

INDICE / INDEX

• ITALIANO	PAG. 4
• ENGLISH	PAG. 10

PT Faça a leitura deste código QR para verificar a disponibilidade do manual na sua língua

ES Escanea este código QR para comprobar la disponibilidad del manual en tu idioma

FR Scannez le code QR pour vérifier la disponibilité du mode d'emploi dans votre langue.

DE Scannen Sie den QR-Code, um nach dem Handbuch in Ihrer Sprache, wenn es verfügbar ist, zu suchen



• OTHER LANGUAGES •

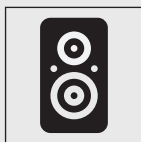


• AUTRES LANGUES •

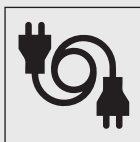
• OUTRAS LINGUAS •

• OTROS IDIOMAS •

CONTENUTO DELLA CONFEZIONE / PACKAGING CONTENT



DIFFUSORE
Speaker



CAVO ALIMENT.
Power cable



MANUALE
Instructions



All'apertura della confezione controllate che il prodotto sia integro e che siano presenti tutti i componenti. Comunicate immediatamente al venditore eventuali danni o mancanze.

When you open the package check that product is in good condition and that all the parts are present. Immediately notify the seller if any part is damaged or missing.

GRAZIE PER IL VOSTRO ACQUISTO

Il prodotto da Lei acquistato è frutto di un'accurata progettazione da parte di ingegneri specializzati. Per la sua fabbricazione sono stati impiegati materiali di ottima qualità per assicurarne il funzionamento nel tempo. Il prodotto è stato realizzato in conformità alle normative imposte dall'Unione Europea, garanzia di affidabilità e sicurezza.

Vi preghiamo di leggere attentamente questo manuale prima di iniziare ad utilizzare l'apparecchio al fine di sfruttarne appieno le potenzialità.

Augurandoci che rimarrete soddisfatti del vostro acquisto, vi ringraziamo nuovamente per la fiducia riposta nel nostro marchio e vi invitiamo a visitare il nostro sito internet www.karmaitaliana.it dove troverete l'intera gamma dei prodotti, insieme ad informazioni ed aggiornamenti utili.



PRECAUZIONI ED AVVERTENZE

- Leggete con attenzione le istruzioni riportate su questo manuale e seguitele scrupolosamente.
- Conservate il manuale per future consultazioni e allegatelo se cedete l'apparecchio ad altri.
- All'apertura della confezione controllate che il prodotto sia integro e che siano presenti tutti gli accessori.
- Il dispositivo funziona con pericolosa tensione di rete a 120 - 240V. Non apritelo, non smontatelo e non cercate di intervenire al suo interno. In caso di utilizzo improprio esiste il pericolo di una scarica elettrica.
- Il prodotto è destinato ad uso professionale e l'installazione deve essere effettuata esclusivamente da tecnici specializzati, competenti di impianti elettrici e di sonorizzazione.
- In caso di installazione o collegamenti errati il produttore non si assume alcuna responsabilità per danni a persone o cose.
- Assicuratevi sempre che la tensione della rete elettrica corrisponda a quella impostata sul prodotto. Un voltaggio errato danneggerebbe seriamente l'apparecchio.
- Per evitare il rischio di pericolose scosse elettriche, prima di accendere il prodotto controllate sempre che sia collegato alla messa a terra.
- Prima di effettuare collegamenti con altri dispositivi controllate che tutti gli apparecchi siano scollegati dall'alimentazione e che i volumi siano posti sul minimo.
- Il prodotto non è adatto per usi esterni. Per evitare il rischio di cortocircuiti non esponetelo a temperature elevate (oltre i 40°), pioggia o umidità.
- Evitate che nel prodotto entrino liquido infiammabile, acqua o oggetti metallici.
- Non toccate il prodotto con le mani bagnate.
- Non posizionate recipienti pieni di liquido, come ad esempio vasi, sull'apparecchio o in prossimità di esso.
- Installate il prodotto in posizione stabile e aerea, lontano da fonti di calore e non ostruite le prese d'aria.
- Trattate l'apparecchio e i suoi comandi con la dovuta delicatezza, evitando vibrazioni, cadute o colpi.
- Se il prodotto non si accende controllate il fusibile e se necessario sostituitelo con uno dello stesso tipo e amperaggio, dopo aver scollegato l'apparecchio dall'alimentazione.
- In caso di problemi di funzionamento interrompete l'uso immediatamente. Non tentate di riparare l'apparecchio per conto vostro, ma rivolgetevi all'assistenza autorizzata.
- Riparazioni effettuate da personale non competente potrebbero creare gravi danni sia all'apparecchio che alle persone.
- Non accendere e spegnere il prodotto a brevi intervalli: potrebbe ridurre la durata del dispositivo
- Scollegate l'unità dall'alimentazione quando non è in uso.
- Non staccate il cavo di alimentazione tirandolo dal filo. Non tagliate modificate o piegate il cavo di alimentazione e controllate sempre che sia in buone condizioni.
- Lasciate raffreddare il prodotto prima di effettuare pulizia o manutenzione.
- Per la pulizia del prodotto usate esclusivamente uno panno umido, evitando solventi o detersivi di qualsiasi genere.
- I bambini devono essere sorvegliati se presenti durante l'utilizzo del prodotto.
- Per evitare possibili danni all'udito, limitare il tempo di ascolto a volumi elevati.





Questo simbolo vi avverte della presenza di istruzioni d'uso e manutenzione importanti, nel manuale o nella documentazione che accompagna il prodotto



Questo simbolo vi avverte della presenza di materiale non isolato "sotto tensione" ad elevato voltaggio, all'interno del prodotto, che può costituire pericolo di folgorazione per le persone.



Il marchio CE indica che questo prodotto è conforme alle direttive europee e relative normative ad esso applicabili. La documentazione di conformità in forma completa è reperibile presso la società Karma Italiana Srl.



Ai sensi del Decreto Legislativo N°49 del 14 Marzo 2014 - " Attuazione delle Direttive 2012/19/UE sui rifiuti di apparecchiature elettriche ed elettroniche (RAEE)".

Il simbolo del cassonetto barrato riportato sull'apparecchiatura indica che il prodotto alla fine della propria vita utile deve essere raccolto separatamente dagli altri rifiuti. L'utente dovrà, pertanto, conferire l'apparecchiatura integra dei componenti essenziali giunta a fine vita agli idonei centri di raccolta differenziata dei rifiuti elettronici ed elettrotecnici, oppure riconsegnarla al rivenditore al momento dell'acquisto di nuova apparecchiatura di tipo equivalente, in ragione di uno a uno oppure 1 a zero per le apparecchiature aventi lato maggiore inferiore a 25 cm. L'adeguata raccolta differenziata per l'avvio successivo dell'apparecchiatura dimessa al riciclaggio, al trattamento e allo smaltimento ambientale compatibile contribuisce ad evitare possibili effetti negativi sull'ambiente e sulla salute e favorisce il riciclo dei materiali di cui è composta l'apparecchiatura. Lo smaltimento abusivo del prodotto da parte dell'utente comporta l'applicazione delle sanzioni amministrative di cui al D.Lgs n. Decreto Legislativo N° 49 del 14 Marzo 2014.

CONDIZIONI DI GARANZIA

Il prodotto è coperto da garanzia in base alle vigenti normative nazionali ed Europee. Per le condizioni complete di garanzia e per effettuare richieste di assistenza visitate il sito: www.karmaitaliana.it

- La garanzia copre i difetti di fabbrica ed i guasti verificatisi nei primi 2 anni dalla data di acquisto. Nel caso di acquisto con fattura, la garanzia è limitata ad 1 anno.
- Sono esclusi i guasti causati da imperizia o da uso non appropriato dell'apparecchio
- La garanzia non ha più alcun effetto qualora l'apparecchio risulti manomesso.
- La garanzia non prevede necessariamente la sostituzione del prodotto.
- Sono escluse dalla garanzia le parti esterne, le batterie, le manopole, gli interruttori, e le parti asportabili o consumabili.
- Le spese di trasporto e i rischi conseguenti sono a carico del proprietario dell'apparecchio
- A tutti gli effetti la validità della garanzia è avallata unicamente dalla presentazione della fattura o scontrino d'acquisto.
- In caso di invio in assistenza è importante che il prodotto sia completo dell'imballo originale: vi raccomandiamo quindi di conservarlo.

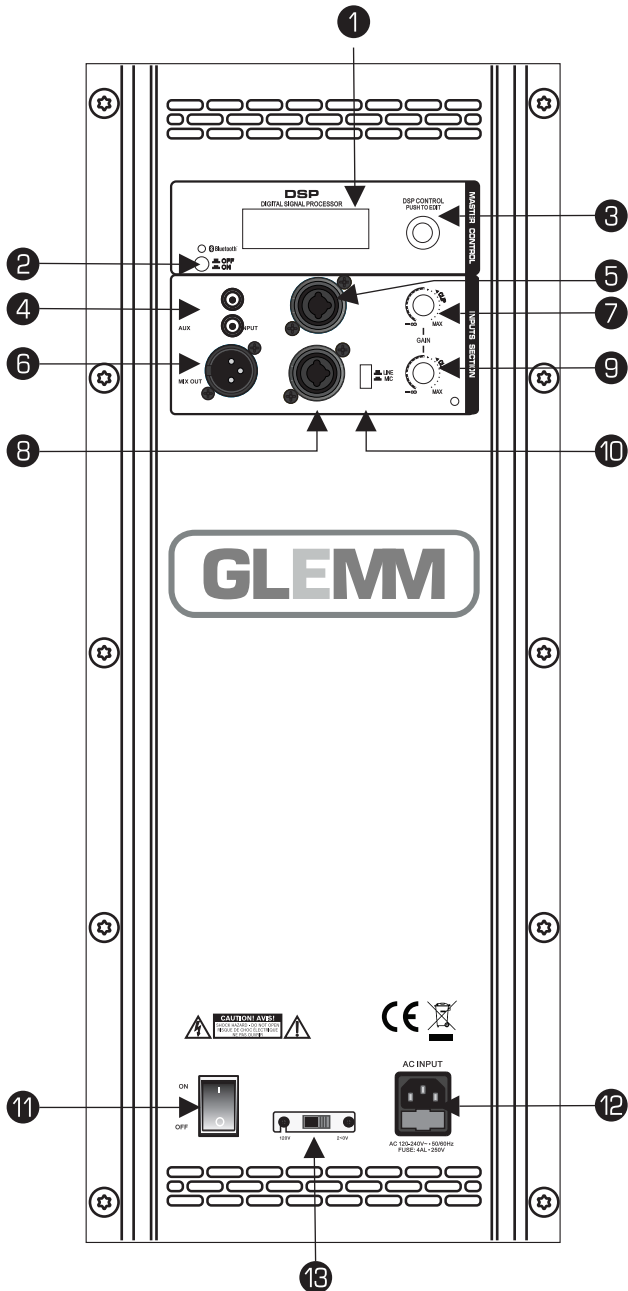
Vi suggeriamo anche di procedere alla registrazione del prodotto sul nostro sito internet, www.karmaitaliana.it loggandovi nell'area riservata. Avrete così la possibilità di tener traccia della validità della garanzia e di ricevere aggiornamenti sui nostri articoli.



DICHIARAZIONE DI CONFORMITA' UE

Il fabbricante, KARMA ITALIANA SRL, dichiara che il tipo di apparecchiatura diffusore con bluetooth BX 7615PRO è conforme alla direttiva 2014/53/UE. Il testo completo della dichiarazione di conformità UE è disponibile al seguente indirizzo Internet: www.karmaitaliana.it

Karma Italiana Srl



Posizionate il diffusore nel luogo desiderato avendo cura che si tratti di un ambiente asciutto e areato. Se desiderate posizionarlo su supporto a treppiede, sfruttate il bicchierino posto nella parte inferiore e, una volta inserito nel supporto, assicuratelo ruotando in senso orario la manopola di fissaggio. È possibile inoltre posizionarlo in modalità monitor (orizzontale a 45°).

Collegate un eventuale segnale di linea alle prese AUX di tipo RCA (4) oppure alla presa combo (5) di tipo XLR o Jack 6,3mm.

Alla presa (8) potrete collegare sia un segnale di linea che uno microfonico sempre sfruttando un connettore bilanciato XLR o sbilanciato Jack 6,3mm. Tramite il tasto (10) selezionate il tipo di segnale scelto.

Se avete la necessità di esportare il segnale audio ad un secondo diffusore o ad altro apparecchio audio, potrete farlo sfruttando la presa XLR denominata MIX OUT (6).

Collegate infine il cavo di alimentazione alla presa (12) e quindi ad una comune presa elettrica domestica 110/220V. Verificate che il selettore (13) sia posizionato sulla corretta tensione.

Terminati i collegamenti potrete accendere il diffusore tramite il tasto (11). Assicuratevi che sia presente un segnale audio; quindi regolate il volume generale tramite il comando (3).

Il display (1) mostra le informazioni sui livelli di segnale e dei parametri regolabili (quando necessario).

I comandi rotanti GAIN (7-9) consentono di settare il guadagno per i segnali in ingresso sulle relative prese. Assicuratevi che siano settati correttamente per evitare distorsioni o pericolosi picchi di segnale che potrebbero danneggiare il diffusore. Sugeriamo di non superare il livello indicato come CLIP.

MODULO DSP

Premendo il tasto (3) potrete accedere ad una serie di parametri modificabili a piacimento per ottimizzare il suono riprodotto. Ruotate il tasto (3) per posizionarvi sulla voce desiderata, premetelo e ruotatelo per modificare i parametri. Premete di nuovo per confermare e tornare al menu.

Se non si effettua nessuna modifica, nel giro di pochi secondi comparirà in automatico il menu principale.

Qui di seguito sono riportati le voci modificabili:



MODE

Si tratta di un settaggio ottimizzato per il tipo di suono da riprodurre. Le scelte possibili sono: Music, DJ, Live e Speech.

MUSIC: si usa per la riproduzione di musica preregistrata e musica dance elettronica (impostazione di default).

LIVE: si usa per riproduzione sonora dal vivo.

SPEECH: si usa per riprodurre il parlato.

DJ: si usa per la riproduzione di musica elettronica registrata.

POSIZIONAMENTO

Scegliete tra Normal e Monitor.

NORMAL si usa quando il diffusore è posizionato su un supporto a treppiede o un palo (Default).

MONITOR si usa quando la cassa è collocata su un pannello inclinato in posizione monitor. Questa impostazione compensa le basse frequenze generate dalla vicinanza del diffusore al pavimento.

Premete e ruotate il controller DSP per equalizzare il suono:

HIGH: regola l'incidenza delle tonalità alte (+/- 12dB).

MID: regola l'incidenza delle tonalità medie (+/- 12dB).

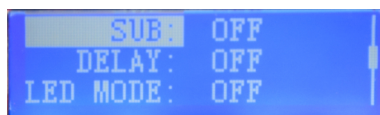
LOW: regola l'incidenza delle tonalità basse (+/- 12dB).



SUB: Il menu Sub si usa per selezionare una frequenza di taglio per l'utilizzo con un subwoofer. Le opzioni disponibili per questa selezione sono: OFF, 80Hz, 100Hz, 120Hz, 150Hz.

DELAY: Consente di impostare un effetto eco con ritardo fino a 16ms.

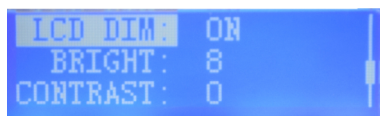
LED MODE: Impostabile su ON, OFF e LIMITER.



LCD DIM: Il menu LCD Dim consente di ridurre la luminosità del display quando è inattivo da due minuti. Le opzioni disponibili sono: ON o OFF. L'impostazione di default è ON.

BRIGHT: Permette di regolare la luminosità del display.

CONTRAST: Permette di regolare il contrasto del display.



RESET: Permette di resettare tutti i parametri.

INFO: Mostra la versione del firmware installato nel diffusore.

EXIT: Consente di uscire dalla modalità di settaggio. In ogni caso, l'uscita avviene automaticamente dopo pochi secondi di inattività.



MODULO BLUETOOTH

Questo diffusore è dotato di modulo bluetooth per poter ricevere musica direttamente da smartphone/tablet senza cavi di collegamento e nel raggio di circa 10mt. Per attivarlo premete il tasto (2). Il led blu si illuminerà a confermare l'avvenuta attivazione. Dal menu bluetooth dello smartphone cercate il diffusore e abbinatelo. Ora potrete inviare l'audio regolando tracce e volume direttamente dallo smartphone.

CARATTERISTICHE TECNICHE / TECHNICAL SPECIFICATIONS

POTENZA MASSIMA	900 W
POTENZA RMS	450W
N. INGRESSI LINE	3
N. INGRESSI MICROFONICI	1
WOOFER	EVS-15L, 38mm (1.5")
TWEETER	DH-1K
AMPLIFICATORE	Classe-D
RISPOSTA IN FREQUENZA (-3DB)	55 Hz - 18 KHz
RANGE FREQUENZA (-10DB)	42 Hz - 20 KHz
MAX SPL	127 dB
ANGOLO DI COPERTURA (H X V)	90° x 60°
ALIMENTAZIONE	120-240V ~ AC 50-60Hz 0,8-0,5 A
COLORE	Nero
DIMENSIONI	690 x 420 x 380 mm
PESO	20 Kg

Note:

- Tutte le misurazioni sono state effettuate usando preset DSP.
- Il valore massimo SPL è stato misurato a 1mt di distanza con rumore broadband alla massima uscita
- Le misurazioni correnti sono espresse a 1/8 della massima potenza

Il fabbricante, allo scopo di migliorare i propri prodotti, si riserva il diritto di modificarne le caratteristiche siano esse tecniche o estetiche, in qualsiasi momento e senza alcun preavviso.

THANK YOU FOR YOUR PURCHASE

The product you have purchased is the result of careful planning by specialized engineers. High quality materials were used for its construction, to ensure its functioning over time.

The product is manufactured in compliance with the strict regulations imposed by the European Union, a guarantee of reliability and safety.

Please read this manual carefully before starting using the device in order to take advantage of its full potential.

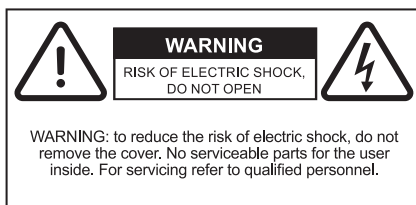
Hoping that you will be satisfied of your purchase, we thank you again for your trust in our brand and we invite you to visit our website www.karmaitaliana.it where you will find the whole range of our products, along with useful information and updates.



CAUTIONS AND WARNINGS

- Read and follow strictly the instructions contained in this manual.
 - Keep this manual for future reference and include it if you give the product to another user.
 - When you open the package check that product is intact and that all the accessories are included.
 - This device works with dangerous 120- 240V mains power. Do not open, do not disassemble and don't try to operate inside it. In case of wrong use an electric shock may occur.
 - The product is conceived for professional use. Its installation must be carried out exclusively by specialized technicians, skilled in electric and audio systems. In case of wrong installation or connections, the manufacturer doesn't take any responsibility for damages to people or objects.
 - Make sure that your power outlet voltage matches with the voltage set on the product. A wrong voltage would seriously damage the fixture.
 - To avoid the risk of dangerous electric shocks, before turning on the product always check that it is connected to ground.
 - Before making any connection with other devices, check that all the fixtures are disconnected from the power source and that all the volumes are set on minimum.
 - The product is not suitable for outdoor use. To avoid the risk of shortcircuits don't expose it to high temperatures (above 40°), rain or humidity.
 - Do not allow flammable liquid, water or metal objects to enter the product.
 - Don't touch the product with wet hands.
 - Do not place any recipients filled with liquids, such as vases, on top of or directly next to the appliance.
 - Install the product in a stable and ventilated position, far from heat sources and don't obstruct the air vents.
 - Use the fixture and its controls with due accuracy, avoiding falls, vibrations or impacts.
 - If the product doesn't turn on, check the fuse and if necessary replace it with one of the same type and rating, after disconnecting the fixture from power.
 - In the event of a serious operating problem, stop using the product immediately. Never try to repair it by yourself, but contact the authorized technical service center. Repairs carried out by unskilled persons could lead to serious damages both to the fixture and to people.
 - Do not turn the product on and off at short intervals, it may reduce the life of the device.
 - Disconnect the unit from power when it is not used.
 - Never disconnect the product from the power source by pulling on the cord. Do not cut, kink, otherwise damage nor modify the power supply cord and periodically check that it is in good condition.
 - Wait for the product to cool before cleaning or maintenance.
 - To clean the product, use only a damp cloth, avoiding solvents or detergents of any kind.
 - If the product is used in the presence of children they must be supervised.
-
- To prevent possible hearing damage, do not listen at high volume levels for long periods.





This symbol alerts you of the presence of important operating and maintenance instructions, in the manual or in the documentation accompanying the product



This symbol alerts you to the presence of uninsulated dangerous voltage within the product's enclosure that might be of sufficient magnitude to constitute a risk of electric shock. Do not open the product's case.



The CE mark indicates that this product complies with the applicable European directives and their related standards. Compliance documentation in complete form is available at the company Karma Italiana Srl



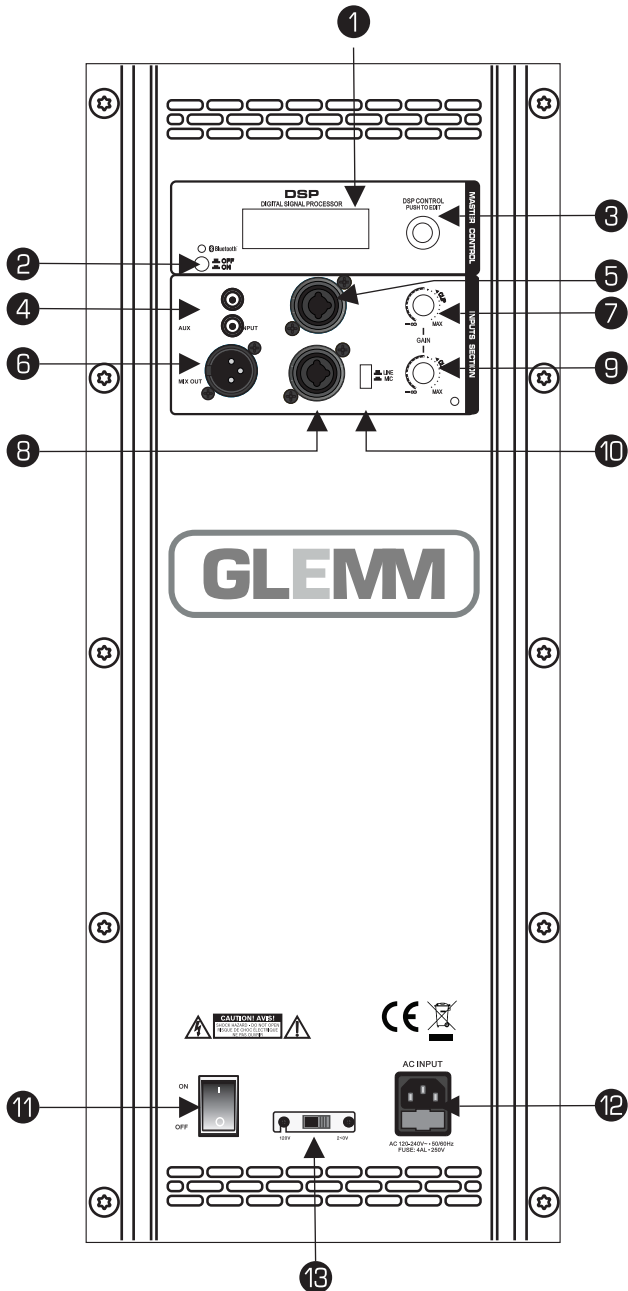
Directive 2012/19/UE regarding electric and electronic equipment waste (WEEE).
The symbol of the crossed-out dustbin indicates that the product at the end of its life must be collected separately from other waste. The user must, therefore, confer the fixture complete with all the essential components to an authorized disposal center for collection of electronic and electrical waste, or return it to the dealer when buying new equipment of equivalent type, at a rate of one to one, or one to zero if external dimension is less than 25cm. Appropriate separate collection to send the decommissioned equipment to recycling, treatment and environmentally compatible disposal helps to prevent negative impact on the environment and human health and promotes recycling of the materials making up the product. In Italy illegal dumping of the product by the user entails the application of administrative sanctions pursuant to Legislative Decree n. 49 (14/03/2014).

WARRANTY CONDITIONS

The product is covered by warranty according to current national and European regulations.
For detailed warranty conditions and RMA requests please refer to our website: www.karmaitaliana.it.

- The warranty covers manufacturing defects and faults occurred in the first 2 years from the date of purchase. In case of purchase with invoice, the warranty is limited to 1 year.
- Damages caused by negligence or wrong use of the device are not covered by warranty.
- The warranty is no longer effective if the item is modified or disassembled by not authorized people.
- This warranty doesn't necessarily envisage the product's replacement.
- External components, batteries, knobs, switches and any removable or subject to wear and tear parts are excluded from warranty.
- Shipment for the return of faulty items is at expense and risk of the owner.
- For all intents and purposes the warranty is effective only upon exhibition of the invoice or of the purchase receipt.
- If you send the product for repair, it must be shipped with complete original packaging: we therefore recommend to save it.

We also suggest to register your product on our website www.karmaitaliana.it, after signing in to access the reserved area. In this way you will have the possibility to keep track of the warranty validity and to receive updates on our items.



Put the speaker in the desired position, taking care that it is a dry and ventilated place. If you wish to mount the speaker on a tripod stand use the specific hole on the bottom. Once you have mounted it on the stand, secure it by turning the fixing knob clockwise. It can also be positioned in monitor mode (horizontal at 45 °).

Connect any line signal to the RCA type AUX sockets (4) or to the XRL or 6.3mm jack type combo socket (5).

You can connect to the socket (8) both a line and a microphone signal, always using a balanced XLR or unbalanced 6.3mm jack connector. Use the button (10) to select the chosen type of signal.

If you need to send the audio signal to a further speaker or another audio device, you can use the XLR socket called MIX OUT (6).

Connect then the power cable to the socket (12) and then to a common domestic 110 / 220V power outlet. Check that the switch (13) is positioned on the correct tension value.

Once you have completed the connections, you can switch on the speaker using the button (11).

Make sure there is an audio signal; then adjust the general volume using the control (3).

The display (1) shows information on the signal levels and adjustable settings (when necessary).

The rotating GAIN controls (7-9) allow you to set the gain for the input signals on the related sockets. Make sure they are set correctly to avoid distortions or dangerous signal peaks that could damage the speaker.

We suggest not to exceed the level indicated as CLIP.

DSP MODULE

By pressing the button (3) you can access a series of settings that can be modified at will to optimize the reproduced sound. Turn the knob (3) to select the desired item, press and rotate it to change the related settings. Press it again to confirm and go back to the main menu.

If you make no change, after a few seconds the main menu will appear again automatically on the display. Below are the settings that can be modified:



MODE

This is a setting aimed at the kind of sound to be reproduced. The possible choices are: Music, DJ, Live and Speech.

MUSIC: it is used for recorded music playback and electronic dance music applications (Default).

LIVE: it is used for live sound applications.

SPEECH: it is used for spoken word applications.

DJ: it is used for recorded electronic music playback.

POSITIONING

Choose between Normal and Monitor.

NORMAL is used when the loudspeaker is placed on a tripod stand or on a pole (Default).

MONITOR is used when the loudspeaker is placed on an tilted monitor panel in monitor position. This setting compensates for the amount of low frequency boost created by placing the speaker close to the floor.

Press and turn the DSP controller to set the three EQ bands:

HIGH: It allows to set treble tones (+/- 12dB).

MID: It allows to set mid tones (+/- 12dB).

LOW: It allows to set bass tones (+/- 12dB).



SUB: The Sub menu is used to select a high pass frequency for use with a subwoofer. Available options for this selection are: OFF, 80Hz, 100Hz, 120Hz, 150Hz.

DELAY: It allows to set an echo effect with delay up to 16ms.

LED MODE: It can be set on ON, OFF and LIMITER.



LCD DIM: The LCD Dim menu is used to dim the display when the display is idle for two minutes. Available options for this selection are: ON or OFF. The default is ON.

BRIGHT: It allows to adjust the display's brightness.

CONTRAST: It allows to adjust the display's contrast.



RESET: Used to reset all parameters.

INFO: It shows the version of the software installed on the speaker.

EXIT: Used to exit the setting mode.

In any case, the exit takes place automatically after a few seconds of inactivity.



BLUETOOTH MODULE

This speaker is endowed with a bluetooth module to receive music directly from smartphone/tablet without connection cables and in the range of about 10m. To activate it press the button (2). The blue led will light on to confirm correct operation. Search for the speaker in the bluetooth menu of your smartphone and pair it. Now you can send audio controlling tracks and volume directly from your smartphone.

CARATTERISTICHE TECNICHE / TECHNICAL SPECIFICATIONS

MAX POWER	900 W
RMS POWER	450W
LINE INPUTS	3
MIC INPUTS	1
WOOFER	EVS-15L, 38mm (1.5")
TWEETER	DH-1K
AMPLIFIER	D-Class
FREQUENCY RESPONSE (-3DB)	55 Hz - 18 KHz
FREQUENCY RANGE (-10DB)	42 Hz - 20 KHz
MAXIMUM SPL	127 dB
COVERAGE ANGLE (H X V)	90° x 60°
POWER SUPPLY	110-230V ~ AC 50-60Hz 0,8-0,5 A
COLOUR	Black
DIMENSIONS	690 x 420 x 380 mm
WEIGHT	20 Kg

Notes:

- Full-Space measurement using the Music DSP preset.
- Maximum SPL is measured at 1m distance using broadband noise at maximum output
- Current rating is specified at 1/8 full output power

The manufacturer, in order to improve its products, reserves the right to modify their characteristics whether technical or aesthetic, at any time and without notice.

Prodotto da/ produced by:
KARMA ITALIANA SRL
Via Gozzano 38 bis
21052, Busto Arsizio (VA) - Italy

