

PAA 240MZ
PAA 480MZ
PAA 1000MZ

Amplificatore P.A. system
P.A. system amplifier

MANUALE DI ISTRUZIONI
Instruction Manual

GRAZIE PER AVER SCELTO IL MARCHIO GLEMM

Il prodotto GLEMM da Lei acquistato è frutto di un'accurata progettazione da parte di ingegneri specializzati. Per la sua realizzazione sono stati impiegati materiali di ottima qualità per garantirne il funzionamento nel tempo. Il prodotto è stato realizzato in conformità alle severe normative di sicurezza imposte dalla Comunità Europea, garanzia di affidabilità e sicurezza. Vi consigliamo di leggere attentamente questo manuale prima di cominciare ad utilizzare l'apparecchio al fine di sfruttarne appieno le potenzialità. Augurandoci che rimarrete soddisfatti del vostro acquisto, Vi ringraziamo nuovamente per la fiducia riposta nel nostro marchio e vi invitiamo a visitare il nostro sito internet www.glemm.eu dove troverete l'intera gamma dei prodotti GLEMM, assieme ad informazioni ed aggiornamenti utili.

THANK YOU FOR CHOOSING GLEMM BRAND

The GLEMM product you have purchased is the result of careful planning by specialized engineers. High quality materials were used for its construction, to ensure its functioning over time. The product is manufactured in compliance with the strict regulations imposed by the European Union, a guarantee of reliability and safety. Please read this manual carefully before starting using the device in order to exploit its full potential.

Hoping that you will be satisfied of your purchase, we thank you again for your trust in our brand and we invite you to read our website www.glemm.eu where you will find the whole range of GLEMM products, along with useful information and updates.

PRECAUZIONI ED AVVERTENZE

Prima di effettuare i collegamenti, assicuratevi che l'unità sia scollegata dalla corrente. Tutti i collegamenti devono avvenire ad apparecchio spento.

- Leggete con attenzione le istruzioni riportate su questo manuale e seguitete scrupolosamente.
- Conservate il manuale per future consultazioni e allegatelo se cedete l'apparecchio ad altri.
- Il dispositivo funziona con pericolosa tensione di rete a 230V. Non apritelo, non smontatelo e non cercate di intervenire al suo interno. In caso di utilizzo improprio esiste il pericolo di una scarica elettrica.
- L'installazione di questo prodotto deve essere effettuata esclusivamente da tecnici specializzati, competenti di impianti elettrici e di sonorizzazione. In caso di installazione o collegamenti errati il produttore non si assume alcuna responsabilità per danni a persone o cose.
- Il prodotto è destinato a uso professionale
- Quando collegate l'apparecchio assicuratevi sempre che la tensione della rete elettrica corrisponda a quella impostata sul prodotto.
- Il prodotto non è adatto per usi esterni. Per evitare il rischio di cortocircuiti non esponetelo a temperature elevate (oltre i 35°), pioggia o umidità.
- Evitate che nel prodotto entrino liquidi infiammabile, acqua o oggetti.

CAUTIONS AND WARNINGS

Before making any connection, check that the unit is unplugged from the electrical outlet. All connections must be made with the appliance turned off.

- Read carefully the instructions provided in this manual and follow them strictly.
- Keep this manual for future reference and include it if you give the product to another user.
- This device works with dangerous 230V mains power. Do not open, do not disassemble and don't try to operate inside. In case of wrong use an electric shock may occur.
- The installation of this product must be carried out exclusively by specialized technicians, skilled in electric and audio systems. In case of wrong installation or connections, the manufacturer doesn't take any responsibility for damages to people or objects.
- The product is conceived for professional use.
- When you connect the fixture always check that the power outlet's voltage corresponds to the voltage set on the unit.
- The product is not suitable for outdoor use. To avoid the risk of shortcircuits don't expose it to high temperatures (above 35°), rain or humidity.
- Do not allow flammable liquid, water or objects to enter the product.

PRECAUZIONI ED AVVERTENZE/ CAUTIONS AND WARNINGS

- Non toccate il prodotto con le mani bagnate.
- Installate il prodotto in posizione stabile e areata, lontano da fonti di calore e non ostruite le prese d'aria.
- Trattate l'apparecchio e i suoi comandi con la dovuta delicatezza, evitando vibrazioni, cadute o colpi.
- In caso di problemi di funzionamento interrompete l'uso immediatamente. Non tentate di riparare l'apparecchio per conto vostro, ma rivolgetevi all'assistenza autorizzata. Riparazioni effettuate da personale non competente potrebbero creare gravi danni sia all'apparecchio che alle persone.
- Scollegate l'unità dall'alimentazione quando non è in uso.
- Lasciate raffreddare e scollegate il prodotto prima di effettuare pulizia o manutenzione.
- Se il prodotto non si accende controllate il fusibile e se necessario sostituitelo con uno dello stesso tipo e amperaggio, dopo aver scollegato l'apparecchio dall'alimentazione.
- Non accendere e spegnere il prodotto a brevi intervalli: potrebbe ridurre la durata del dispositivo.
- Non staccate il cavo di alimentazione tirandolo dal filo.
- Non tagliate, piegate, danneggiate o modificate il cavo di alimentazione e controllate sempre che sia in buone condizioni.
- Per la pulizia del prodotto usate esclusivamente uno straccio umido, evitando solventi o detersivi di qualsiasi genere
- Tenete lontano dalla portata dei bambini.
- Don't touch the product with wet hands.
- Install the product in a stable and ventilated position, far from heat sources and don't obstruct the air vents.
- Use the fixture and its controls with due accuracy, avoiding falls, vibrations or impacts.
- In the event of a serious operating problem, stop using the product immediately. Never try to repair it by yourself, but contact the authorized technical service center. Repairs carried out by unskilled persons could lead to serious damages both to the fixture and to people.
- Disconnect the unit from power when it is not used.
- Wait for the product to cool and disconnect it before cleaning or maintenance.
- If the product doesn't turn on, check the fuse and if necessary replace it with one of the same type and rating, after disconnecting the fixture from power.
- Do not turn the product on and off at short intervals, it may reduce the life of the device.
- Never disconnect the product from the power source by pulling on the cord.
- Do not cut, kink, otherwise damage nor modify the power supply cord and periodically check that it is in good condition.
- To clean the product, use only a damp cloth, avoiding solvents or detergents of any kind.
- Keep away from children's reach

SPEDIZIONE E RECLAMI

Al momento dell'acquisto o della ricezione del prodotto aprite la scatola e controllate attentamente il contenuto per accertarvi che tutte le parti siano presenti e in buone condizioni. Segnalate immediatamente al venditore eventuali danni da trasporto subito dall'apparecchio.

In caso di invio in assistenza è importante che il prodotto sia completo dell'imballo originale: vi suggeriamo quindi di conservarlo, assieme allo scontrino o fattura d'acquisto.

SHIPMENT AND COMPLAINTS

When purchasing or receiving the product, open the box and carefully check the content, to make sure that all parts are present and in good condition. Report any transport damage suffered by the device to the seller immediately. If you send the product for repair, it must be shipped with complete original packaging: we therefore recommend to keep it, along with the invoice or the purchase receipt.

Questo amplificatore è stato realizzato per applicazioni "P.A. system". Viene impiegato ad esempio in uffici, scuole, chiese, negozi, centri commerciali, ristoranti, centri congressi, auditorium etc.

Alcuni sistemi di protezione prevencono danneggiamenti da corto circuiti, surriscaldamenti e sovraccarichi, rendendolo sicuro ed affidabile.

Possiede 6 ingressi (1 mic + 3 line/mic + 2 line) e un'uscita RCA. Gli ingressi microfonic 2,3 e 4 supportano anche l'alimentazione phantom. Gestisce collegamenti sia a 4/8/16 Ohm che a tensione costante 70V / 100V.

This amplifier has been designed for "P.A. system" purposes. It is used for example in offices, schools, churches, shops, shopping centers, restaurants, convention centers, auditoriums, etc.

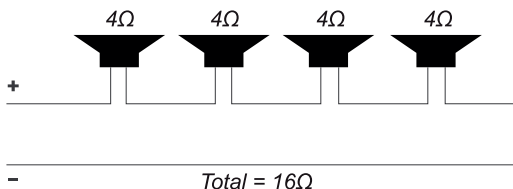
It is endowed with protection systems preventing damages caused by short circuits, overheating and overloads and making it safe and reliable.

It comes with 6 inputs (1 mic + 3 line/ mic + 2 line) and a RCA output. The mic inputs 2,3 and 4 also support phantom power supply. It can manage both 4,8,16 Ohm and 70V / 100V constant voltage connections.

COLLEGAMENTO DIFFUSORI A IMPEDENZA

Questo tipo di collegamento non permette di limitare singolarmente la potenza di ogni diffusore ma consente di ottenere rese maggiori. La regola principale da rispettare è che l'impedenza totale degli altoparlanti deve essere compatibile con le impedenze gestite dall'amplificatore al quale gli altoparlanti verranno collegati (generalmente 4, 8, 16Ω).

Se vengono impiegati più diffusori, il valore dell'impedenza verrà sommata o divisa a seconda del tipo di collegamento (seriale o parallelo), mentre se si utilizza un solo diffusore viene considerata l'impedenza del diffusore stesso. Ecco due esempi di collegamento:



Collegamento in serie

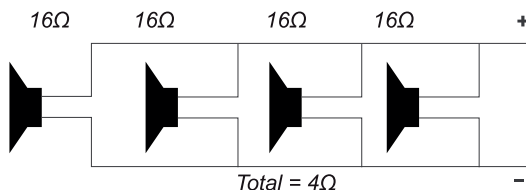
Le impedenze si sommano. In questo esempio i 4 diffusori da 4Ω potranno essere collegati ad un amplificatore che gestisce connessioni a 16Ω.

IMPEDANCE SPEAKERS CONNECTION

This type of connection does not allow to limit individually the power of each single speaker, but it gives the possibility to obtain higher performances. The main rule to be respected is that the total impedance of the speakers must be compatible with the impedances managed from the amplifier to which the speakers will be connected (generally 4, 8, 16Ω). If you use more than one speaker, the value of impedance will be added up or divided depending on the type of connection (in series or in parallel). If you connect only one speaker you have to consider the impedance of the speaker itself. Here are two examples of connection:

Series wiring

The impedances add up. In this example the 4 x 4Ω speakers can be connected to one amplifier suitable for 16Ω connections.

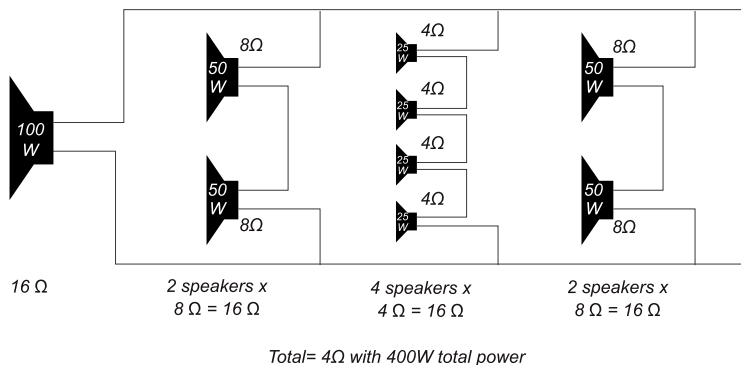


Collegamento in parallelo

Le impedenze si dividono. In questo esempio i 4 diffusori da 16Ω potranno essere collegati ad un amplificatore che gestisce connessioni a 4Ω .

Fino a che si utilizzano pochi diffusori è facile raggiungere i 4, 8, 16Ω richiesti dai comuni amplificatori ma impiegando più diffusori sarà necessario optare per un tipo di collegamento misto seriale/parallelo che ci permetta di ottenere l'impedenza desiderata.

Ecco un esempio:



Parallel wiring

The impedances are divided. In this example the 4 x 16Ω speakers can be connected to one amplifier suitable for 4Ω connections.

Until you use few speakers it is easy to reach 4, 8, 16Ω required by common amplifiers, but when using more speakers, it is necessary to choose a type of mixed series / parallel connection allowing us to obtain the desired impedance.

Here is an example:

Collegamento misto seriale/parallelo

In questo esempio l'impedenza dei diffusori da 4 e 8Ω si somma (essendo collegati in serie). Poi i 4 blocchi di diffusori, collegati in parallelo, dividono la loro impedenza raggiungendo una impedenza totale di 4Ω .

Series / parallel mixed wiring

In this example the impedance of the 4 and 8Ω speakers is added (being connected in series). Then the 4 groups of speakers, connected in parallel, halve their impedance to reach a total impedance of 4Ω .

COLLEGAMENTO DIFFUSORI A TENSIONE COSTANTE

È il tipo di impianto monofonico realizzato in negozi, sale conferenze, chiese e in qualsiasi ambiente si renda necessaria una diffusione uniforme del suono con la massima semplicità di installazione ed impiego. Si utilizzano solo 2 fili che partendo dall'amplificatore, arriveranno fino all'ultimo diffusore. Sull'amplificatore andrà collegato un filo al morsetto "com" (comune) e l'altro filo al morsetto riportante 100V.

I due fili faranno tutto il giro dell'impianto e a questi verranno connessi i diffusori o meglio i trasformatori di cui ogni diffusore dovrà essere munito.

Generalmente, i diffusori di questo tipo, possiedono un selettore dal quale settare la potenza di riproduzione, dal valore minimo, al massimo supportato dal trasformatore. In pratica, collegati agli stessi 2 fili principali, vi saranno un certo numero di diffusori, anche diversi tra loro, persino con diversa

CONSTANT VOLTAGE SPEAKER CONNECTION

It is the type of monophonic system realized in shops, conference rooms, churches and in any environment where a uniform sound diffusion is necessary, with maximum ease of installation and use. Only 2 wires are used, starting from the amplifier and getting up to the last speaker. On the amplifier you have to connect a wire to the "com" (common) terminal and the other wire to the terminal indicating 100V.

The two wires will go all around the installation, and they will be connected to the speakers or rather the transformers included in the speakers.

The speakers of this type, have generally a selector to set the emission power, from the minimum to the maximum value supported by the transformer.

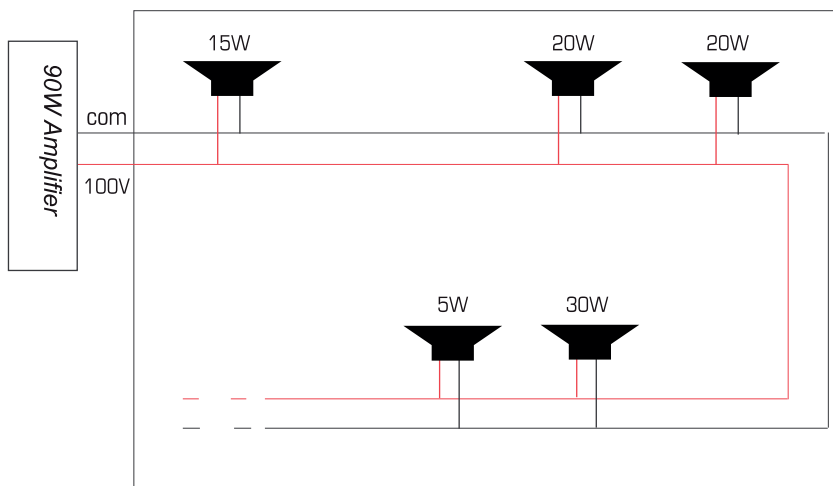
As a matter of fact, it is possible to connect to the same 2

potenza. Il segnale dell'amplificatore raggiungerà il trasformatore presente in ogni diffusore e sarà il trasformatore a fornire la potenza desiderata.

Quando si agirà sul volume dell'amplificatore, si alzerà o abbasserà il volume di tutti i diffusori in proporzione. **Importante:** la somma della potenza massima dei diffusori deve essere uguale o minore della potenza massima dell'amplificatore.

main wires, a number of speakers, even different from each other or with different power. The amplifier signal will reach the transformer present in each speaker and the transformer will provide the desired power.

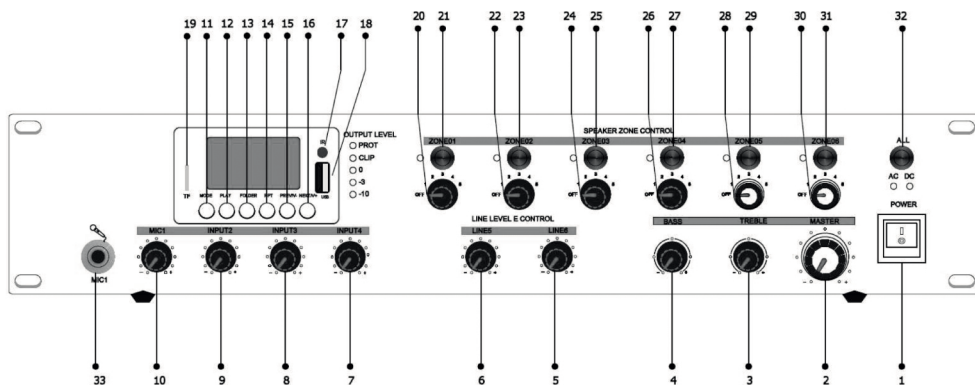
When you operate on the amplifier volume, you will increase or lower the volume of all speakers in proportion. **Important:** the sum of the maximum power of the speakers must be equal to or less than the amplifier's maximum power .



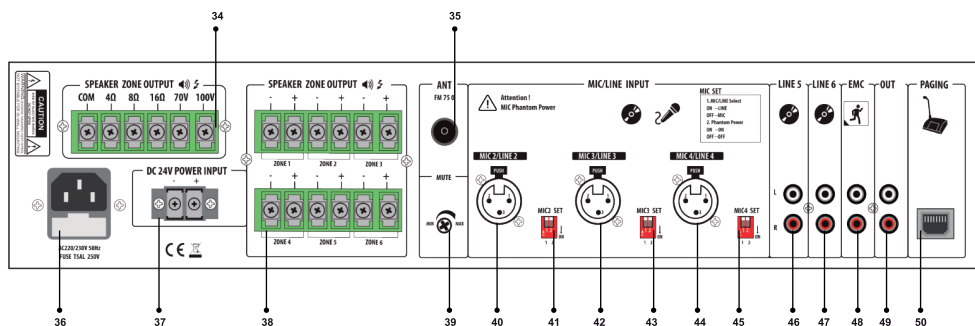
ESEMPIO: All'impianto sono stati collegati 5 diffusori per un totale di 90W. L'amplificatore gestisce fino a 110W per cui in futuro potranno essere collegati altri diffusori fino a saturare la potenza dell'amplificatore.

EXAMPLE: You connect to the system 5 speakers for a total of 90W. The amplifier handles up to 110W: so in the future you will be able to connect other speakers, up to reach the amplifier's maximum power.

FRONTE / FRONT SIDE



RETRO / REAR SIDE



FUNZIONI

- Tasto di accensione**
Utilizzatelo per accendere il prodotto.
- Volume Master**
Regola il livello di volume generale.
- Treble**
E' il regolatore dei toni alti.
- Bass**
E' il regolatore dei toni bassi.

FUNCTIONS

- On/off button**
Use it to turn on the product.
- Master volume**
It adjust the master volume level.
- Treble**
It adjusts the high tones.
- Bass**
It adjusts the bass tones.

- 5. Line 6**
Regola il volume delle prese 47
- 6. Line 5**
Regola il volume delle prese 46
- 7. Input4**
Regola il volume delle prese 44
- 8. Input3**
Regola il volume delle prese 42
- 9. Input2**
Regola il volume delle prese 40
- 10. Mic1**
Regola il volume della presa 33
- 11. Tasto Mode**
Premete il tasto per scegliere la modalità desiderata. Sarà possibile attivare anche la funzione Bluetooth.
- 12. Tasto Play/Pausa**
Utilizzatelo per avviare la riproduzione e/o mettere in pausa.
- 13. Tasto Folder**
Permette di accedere alle cartelle presenti nel supporto di memoria.
- 14. Tasto RPT**
Premetelo per attivare la ripetizione del singolo brano MP3 o dell'intera cartella.
- 15. Tasto Prev-**
Premete il tasto per scegliere la traccia precedente o scorrere il brano velocemente indietro.
- 16. Tasto Next+**
Premete il tasto per scegliere la traccia successiva o scorrere il brano velocemente avanti.
- 17. Sensore IR**
E' il sensore che riceve il segnale dal telecomando.
- 18. Porta USB**
Qui potete collegare chiavette USB formattate in FAT32.
- 19. Porta TF**
Qui potete collegare schede microSD formattate in FAT32.
- 5. Line 6**
It adjusts the volume of the sockets 47
- 6. Line 5**
It adjusts the volume of the sockets 46
- 7. Input 4**
It adjusts the volume of the sockets 44
- 8. Input 3**
It adjusts the volume of the sockets 42
- 9. Input 2**
It adjusts the volume of the sockets 40
- 10. Mic1**
It adjusts the volume of the socket 33
- 11. Mode button**
Press this button to choose the desired mode. It will possible to activate also the Bluetooth mode.
- 12. Play/ Pause button**
Use it to play / pause the tracks
- 13. Folder button**
Press it to access the folders in the memory device.
- 14. RPT Button**
Press it to activate the repetition of a single MP3 track or of the whole folder.
- 15. Prev- button**
Pres this button to choose the previous track or scan the track quickly backwards.
- 16. Next+ button**
Pres this button to choose the next track or scan the track quickly forward.
- 17. IR SENSOR**
This sensor receives the signal from the remote control.
- 18. USB port**
You can plug here USB sticks in FAT32 format.
- 19. TF PORT**
You can insert here microSD cards in FAT32 format.

- 20. Volume zona1**
- 21. Tasto di attivazione zona1**
- 22. Volume zona2**
- 23. Tasto di attivazione zona2**
- 24. Volume zona3**
- 25. Tasto di attivazione zona3**
- 26. Volume zona4**
- 27. Tasto di attivazione zona4**
- 28. Volume zona5**
- 29. Tasto di attivazione zona5**
- 30. Volume zona6**
- 31. Tasto di attivazione zona6**
- 32. Tasto di attivazione di tutte le zone**
- 33. Presa MIC1**
Potete collegare un microfono dotato di connettore 6,3mm, avvalendovi della funzione priority. Sulle prese XLR posteriori MIC-LINE la funzione priority non è invece disponibile.
- 34. Prese per speakers**
Nel caso non utilizzate le zone, potete collegare il filo di massa al connettore COM e l'altro filo al tipo di collegamento desiderato. Rivolgetevi sempre ad un installatore professionista. Impedenze o tensioni errate potrebbero danneggiare le apparecchiature
- 35. Presa antenna**
- 36. Presa alimentazione AC 110/230V**
- 37. Presa alimentazione DC 24V**
- 38. Prese per speakers a zone**
Qui potete collegare fino a 6 linee di diffusori a tensione costante sfruttando i connettori + e -
- 39. Regolatore Mute**
- 40. Presa segnale 2**
Qui, tramite connettore XLR è possibile collegare un microfono o un segnale di linea. Il tipo di segnale va impostato tramite switch(41) mentre il comando (9) ne regola il volume.
- 20. Zone1 volume**
- 21. Zone 1 activation button**
- 22. Zone 2 volume**
- 23. Zone 2 activation button**
- 24. Zone 3 volume**
- 25. Zone 3 activation button**
- 26. Zone 4 volume**
- 27. Zone 4 activation button**
- 28. Zone 5 volume**
- 29. Zone 5 activation button**
- 30. Zone 6 volume**
- 31. Zone 6 activation button**
- 32. All zones activation button**
- 33. MIC 1 socket**
You can connect here a microphone with 6,3 mm connector, taking advantage of the priority function. On the back XLR sockets MIC-LINE the priority function is instead not available.
- 34. Sockets for speakers**
If you don' t use the zones, you can connect the ground wire to the COM connector and the other wire according to the desired kind of connection. Always address to a professional installer. Wrong impedances or tensions could damage the fixtures.
- 35. Antenna socket**
- 36. AC 110/230V power socket.**
- 37. DC 24V power socket.**
- 38. Sockets for zone speakers.**
You can connect here up to 6 constant voltage lines of speakers, using the + and - connectors.
- 39. Mute adjustment**
- 40. Signal socket 2**
It is possible to connect here a microphone or a line signal through XLR connector. The type of signal is to be set through the switch (41), while the control (9) adjusts its volume.

- 41. Dipswitch per presa 40**
- 42. Presa segnale 3**
Qui, tramite connettore XLR è possibile collegare un microfono o un segnale di linea. Il tipo di segnale va impostato tramite switch(43) mentre il comando (6) ne regola il volume.
- 43. Dipswitch per presa 42**
- 44. Presa segnale 4**
Qui, tramite connettore XLR è possibile collegare un microfono o un segnale di linea. Il tipo di segnale va impostato tramite switch(45) mentre il comando (7) ne regola il volume.
- 45. Dipswitch per presa 4**
- 46. Prese Line5**
Tramite connettori RCA potrete inserire un segnale di linea controllato dal comando di volume(6).
- 47. Prese Line6**
Tramite connettori RCA potrete inserire un segnale di linea controllato dal comando di volume(5).
- 48. Ingresso EMC**
Ingresso di emergenza prioritario per messaggi di evacuazione o di servizio.
- 49. Prese OUT**
A queste prese RCA è inviato il segnale dell'intera miscelazione. E' destinato ad altri amplificatori.
- 50. Paging**
E' la presa per cavo RJ45 (destinato al microfono opzionale Glemm mod. PM 1).
- 41. Dipswitch for socket 40**
- 42. Presa segnale 3**
It is possible to connect here a microphone or a line signal through XLR connector. The type of signal is to be set through the switch (43), while the control (6) adjusts its volume.
- 43. Dipswitch for socket 42**
- 44. Signal socket 4**
It is possible to connect here a microphone or a line signal through XLR connector. The type of signal is to be set through the switch (45), while the control (7) adjusts its volume.
- 45. Dipswitch for socket 4**
- 46. Line5 sockets**
You can connect here, through RCA connectors, a line signal adjustable through the volume control (6).
- 47. Line6 sockets**
You can connect here, through RCA connectors, a line signal adjustable through the volume control (5).
- 48. EMC input**
Emergency priority input for evacuation or service messages.
- 49. OUT sockets**
The whole mixing signal is sent to these RCA sockets.
It is intended for other amplifiers
- 50. Paging**
It is the socket for the RJ45 cable (intended for the optional microphone, model Glemm PM 1)

CONDIZIONI DI GARANZIA

Il prodotto è coperto da garanzia in base alle vigenti normative nazionali ed Europee.
Per le condizioni complete di garanzia e per effettuare richieste di assistenza visitate i siti:
www.glemm.eu e www.karmaitaliana.it

- La garanzia copre i difetti di fabbrica ed i guasti verificatisi nei primi 2 anni dalla data di acquisto. Nel caso di acquisto con fattura, la garanzia è limitata ad 1 anno.
- Sono esclusi i guasti causati da imperizia o da uso non appropriato dell'apparecchio
- La garanzia non ha più alcun effetto qualora l'apparecchio risulti manomesso.
- La garanzia non prevede necessariamente la sostituzione del prodotto.
- Sono escluse dalla garanzia le parti esterne, le batterie, le manopole, gli interruttori, e le parti asportabili o consumabili.
- Le spese di trasporto e i rischi conseguenti sono a carico del proprietario dell'apparecchio
- A tutti gli effetti la validità della garanzia è avallata unicamente dalla presentazione della fattura o scontrino d'acquisto.

WARRANTY CONDITIONS

The product is covered by warranty according to current national and European regulations.
For detailed warranty conditions and RMA requests please refer to our websites: www.glemm.eu and www.karmaitaliana.it

- The warranty covers manufacturing defects and faults occurred in the first 2 years from the date of purchase. In case of purchase with invoice, the warranty is limited to 1 year.
- Damages caused by negligence or wrong use of the device are not covered by warranty.
- The warranty is no longer effective if the item is modified or disassembled by not authorized people.
- This warranty doesn't necessarily envisage the product's replacement.
- External components, batteries, knobs, switches and any removable or subject to wear and tear parts are excluded from warranty.
- Shipment for the return of faulty items is at expense and risk of the owner.
- For all intents and purposes the warranty is effective only upon exhibition of the invoice or of the purchase receipt.



DICHIARAZIONE DI CONFORMITA' UE **EU COMPLIANCE DECLARATION**

Il fabbricante, KARMA ITALIANA SRL, dichiara che il tipo di apparecchiatura radio amplificatore con bluetooth PAA 240MZ, PAA 480MZ, PAA 1000MZ è conforme alla direttiva 2014/53/UE. Il testo completo della dichiarazione di conformità UE è disponibile al seguente indirizzo Internet: www.karmaitaliana.it

Hereby, KARMA ITALIANA SRL declares that the radio equipment type amplifier with bluetooth PAA 240MZ, PAA 480MZ, PAA 1000MZ is in compliance with Directive 2014/53/EU. The full text of the EU declaration of conformity is available at the following internet address: www.karmaitaliana.it.

Karma Italiana Srl

Il fabbricante, allo scopo di migliorare i propri prodotti, si riserva il diritto di modificarne le caratteristiche siano esse tecniche o estetiche, in qualsiasi momento e senza alcun preavviso.

The manufacturer, in order to improve its products, reserves the right to modify their characteristics whether technical or aesthetic, at any time and without notice.

RISOLUZIONE DEI PROBLEMI

Di seguito elenchiamo i problemi più frequenti che si possono verificare, nel tentativo di darvi un aiuto per risolverli. Nel caso il problema persista anche dopo aver effettuato le operazioni di seguito descritte, spegnere l'unità, scollegarla e rivolgersi al personale autorizzato.

ANOMALIE	POSSIBILI CAUSE	CONTROLLI E RIMEDI
L'UNITÀ NON È ALIMENTATA	<ul style="list-style-type: none"> • Mancanza di alimentazione di rete • Cavo di alimentazione danneggiato • Alimentazione interna difettosa • Fusibile bruciato 	<ul style="list-style-type: none"> • Verificare la presenza di alimentazione • Controllare il cavo di alimentazione • Rivolgersi all'assistenza tecnica • Sostituire il fusibile
I DIFFUSORI NON RIPRODUCONO L'AUDIO	<ul style="list-style-type: none"> • Collegamenti errati • Diffusori incompatibili • Finali bruciati 	<ul style="list-style-type: none"> • Controllare che i cavi siano collegati ai morsetti corretti • Verificare l'impedenza o la tensione • Rivolgersi all'assistenza tecnica
I FILES MP3 NON VENGONO RICONOSCIUTI	<ul style="list-style-type: none"> • La chiavetta USB non è formattata • La formattazione non è corretta • I brani non sono Mp3 	<ul style="list-style-type: none"> • Formattare la chiavetta • Verificare che sia FAT32 • Altri formati potrebbero non essere riconosciuti
NON SI COLLEGA IL DISPOSITIVO AL BLUETOOTH	<ul style="list-style-type: none"> • Non viene rilevato il dispositivo 	<ul style="list-style-type: none"> • Controllate di trovare il nome nella lista dei dispositivi disponibili
NON È POSSIBILE REGOLARE IL VOLUME DELLE ZONE	<ul style="list-style-type: none"> • Si sta utilizzando connessioni 8 Ohm • Errati collegamenti 	<ul style="list-style-type: none"> • Le zone sono disponibili solo per impianti a tensione costante 100V • Verificare che i cavi siano connessi correttamente ai morsetti
L'UNITÀ FUNZIONA AD INTERMITTENZA	<ul style="list-style-type: none"> • L'unità è troppo calda 	<ul style="list-style-type: none"> • Lasciare raffreddare l'apparecchio spegnendolo e verificare che la ventola non sia ostruita. L'apparecchio deve sempre essere posizionato in posizione areata.

TROUBLESHOOTING

We list below the most common problems you can meet, trying to help you to solve them. If, after you have followed our instructions, the problem still persists, turn off the unit, disconnect it and contact our authorized technicians.

TROUBLES	POSSIBLE CAUSES	TESTS AND SOLUTIONS
THE UNIT IS NOT POWERED	<ul style="list-style-type: none"> • Lack of power supply • Damaged power cord • Defective internal power supply • Blown fuse 	<ul style="list-style-type: none"> • Check power supply • Check the power cord • Contact technical service • Replace the fuse
SPEAKERS DO NOT EMIT AUDIO	<ul style="list-style-type: none"> • Wrong connections • Speakers are not compatible • Power supply circuit damaged 	<ul style="list-style-type: none"> • Check that the cables are connected to the correct terminals • Check the impedance or voltage • Contact the technical service
MP3 FILES ARE NOT RECOGNIZED	<ul style="list-style-type: none"> • The USB flash drive is not formatted • The formatting is not correct • The tracks are not Mp3 format 	<ul style="list-style-type: none"> • Format the stick • Verify that it is FAT32 • Other formats may not be recognized
BLUETOOTH FUNCTION NOT WORK	<ul style="list-style-type: none"> • Device not found 	<ul style="list-style-type: none"> • Check to find device on the list
THE ZONES' VOLUME CANNOT BE ADJUSTED	<ul style="list-style-type: none"> • You are using 8 Ohm connections • Wrong connections 	<ul style="list-style-type: none"> • Zones are available only for 100V constant voltage systems • Check that the cables are correctly connected to the terminals
UNIT RUNS INTERMITTENTLY	<ul style="list-style-type: none"> • Unit is too hot 	<ul style="list-style-type: none"> • Wait for the fixture to cool down and make sure the fan is not obstructed. The fixture must always be placed in a ventilated position.



Questo simbolo vi avverte della presenza di istruzioni d'uso e manutenzione importanti, nel manuale o nella documentazione che accompagna il prodotto

This symbol alerts you of the presence of important operating and maintenance instructions, in the manual or in the documentation accompanying the product.



Questo simbolo vi avverte della presenza di materiale non isolato "sotto tensione" ad elevato voltaggio, all'interno del prodotto, che può costituire pericolo di folgorazione per le persone.

This symbol alerts you to the presence of uninsulated dangerous voltage within the product's enclosure that might be of sufficient magnitude to constitute a risk of electric shock. Do not open the product's case.



Per evitare possibili danni all'udito, limitare il tempo di ascolto a volumi elevati.

To prevent possible hearing damage, do not listen at high volume levels for long periods.



Il marchio CE indica che questo prodotto è conforme alle direttive europee e relative normative ad esso applicabili. La documentazione di conformità in forma completa è reperibile presso la società Karma Italiana Srl.

The CE mark indicates that this product complies with the applicable European directives and their related standards. Compliance documentation in complete form is available at the company Karma Italiana Srl

Ai sensi del Decreto Legislativo N°49 del 14 Marzo 2014 - " Attuazione delle Direttive 2012/19/UE sui rifiuti di apparecchiature elettriche ed elettroniche (RAEE)".

Il simbolo del cassonetto barrato riportato sull'apparecchiatura indica che il prodotto alla fine della propria vita utile deve essere raccolto separatamente dagli altri rifiuti. L'utente dovrà, pertanto, conferire l'apparecchiatura integra dei componenti essenziali giunta a fine vita agli idonei centri di raccolta differenziata dei rifiuti elettronici ed elettrotecnici, oppure riconsegnarla al rivenditore al momento dell'acquisto di nuova apparecchiatura di tipo equivalente, in ragione di uno a uno oppure 1 a zero per le apparecchiature aventi lato maggiore inferiore a 25 cm. L'adeguata raccolta differenziata per l'avvio successivo dell'apparecchiatura dimessa al riciclaggio, al trattamento e allo smaltimento ambientale compatibile contribuisce ad evitare possibili effetti negativi sull'ambiente e sulla salute e favorisce il riciclo dei materiali di cui è composta l'apparecchiatura. Lo smaltimento abusivo del prodotto da parte dell'utente comporta l'applicazione delle sanzioni amministrative di cui al D.Lgs n. Decreto Legislativo N° 49 del 14 Marzo 2014.



Directive 2012/19/UE regarding electric and electronic equipment waste (WEEE).

The symbol of the crossed-out dustbin indicates that the product at the end of its life must be collected separately from other waste . The user must , therefore , confer the fixture complete with all the essential components to an authorized disposal center for collection of electronic and electrical waste, or return it to the dealer when buying new equipment of equivalent type, at a rate of one to one, or one to zero if external dimension is less than 25cm. Appropriate separate collection to send the decommissioned equipment to recycling , treatment and environmentally compatible disposal helps to prevent negative impact on the environment and human health and promotes recycling of the materials making up the product. In Italy illegal dumping of the product by the user entails the application of administrative sanctions pursuant to Legislative Decree n. 49 (14/03/2014).

Il telecomando del prodotto funziona con una batteria che, in base alla Direttiva Europea 2013/56/EU, non può essere smaltita con i normali rifiuti domestici. Informarsi sulle normative locali relative alla raccolta differenziata delle batterie: un corretto smaltimento permette di evitare conseguenza negative per l'ambiente e la salute.



The product's remote control is powered by a battery, which according to the European Directive 2013/56/EU, cannot be disposed of with normal household waste. Please inquire about the local regulations regarding the separate collection of batteries: a correct disposal allows to avoid negative consequences for the environment and health.

CARATTERISTICHE TECNICHE

POTENZA MAX	240W (PAA 240MZ), 480W (PAA 480MZ), 1000W (PAA 1000MZ)
POTENZA RMS	120W (PAA 240MZ), 240W (PAA 480MZ), 500W (PAA 1000MZ)
ALIMENTAZIONE	230V~ 50Hz / DC 24V ---
CONTROLLO TONI:	Alti-Bassi
TENSIONE IN USCITA	70V - 100V
IMPEDENZE SUPPORTATE	4-8-16 Ohms
INGRESSI LINE	6 (1 mic + 3 line/mic + 2 line)
INGRESSI MIC	4 (3 con phantom)
USCITE LINE	1
BLUETOOTH	Si, 2,4 Ghz
LETTORE MP3	Si (USB e MicroSD)
MULTIZONA	6 zone
RADIO	FM
INGOMBRO RACK	2U
DIMENSIONI	484 x 88 x 405 mm
PESO	9,5 kg (PAA 240MZ), 10 kg (PAA 480MZ), 11 kg (PAA 1000MZ)

TECHNICAL SPECIFICATIONS

MAX POWER	240W (PAA 240MZ), 480W (PAA 480MZ), 1000W (PAA 1000MZ)
RMS POWER	120W (PAA 240MZ), 240W (PAA 480MZ), 500W (PAA 1000MZ)
POWER SUPPLY	230V~ 50Hz / DC 24V ---
TONE CONTROLS	Bass-Treble
OUTPUT VOLTAGE	70V - 100V
OUTPUT IMPEDANCES	4-8-16 Ohms
LINE INPUTS	6 (1 mic + 3 line/mic + 2 line)
MIC INPUTS	4 (3 con phantom)
LINE OUTPUTS	1
BLUETOOTH	Yes - 2,4 Ghz
MP3 PLAYER	Yes (USB and Micro SD)
MULTIZONE	6 zones
RADIO	FM
RACK MOUNT SPACE	2U
DIMENSIONS	484 x 88 x 405 mm
WEIGHT	9,5 kg (PAA 240MZ), 10 kg (PAA 480MZ), 11 kg (PAA 1000MZ)

Handwriting practice lines consisting of 25 horizontal dashed lines.

Prodotto da / Produced by:
KARMA ITALIANA SRL
Via Gozzano 38 bis
21052, Busto Arsizio (VA) - Italy

